

MODEL : ST-CN100 _____
SIGNAL CONDITIONER

취급 설명서

CTAplus CO., LTD.

주 소 : 대구시 북구 노원동3가 74-9번지

TEL : 053-584-2202

FAX : 053-584-2213

<http://www.ctaplus.com>

E-Mail : ctaplus@ctaplus.com

1. 개요

본 제품은 직류 POTENTIOMETER용 SIGNAL CONDITIONER로서 아래의 사양 특성을 갖습니다.

- 다단 Filter 내장 및 Filter-Enable, Disable 기능
- 영점 및 감도조정은 Volume 조절 방식
- Dip Switch로 기능 조절

2. 사양

- ① 측정 점수
: 1CH / EA
- ② 측정 방식
: 편위법
- ③ 사용 POTENTIOMETER
: $1K\Omega \sim 100K\Omega$
- ④ 공급전압
: 정전압 DC 10V
- ⑤ 0점 조정 범위
: $\pm 20\%$
- ⑥ 감도 조정 범위
: $\pm 20\%$
- ⑦ 출력
: DC 0 ~ 10V
- ⑧ 비직선성
: 0.02% F.S
- ⑨ Low Pass Filter
: 10Hz, 100Hz, 1kHz, PASS
- ⑩ 사용온도 범위
: $-10 \sim +60^{\circ}\text{C}$
- ⑪ 전원
: AC 110V/220V $\pm 10\%$ 60Hz

3. 사용법

① 영점 조정

: 변위의 기준점에서 Zero V/R을 조정하여 출력이 0V가 되도록 조정

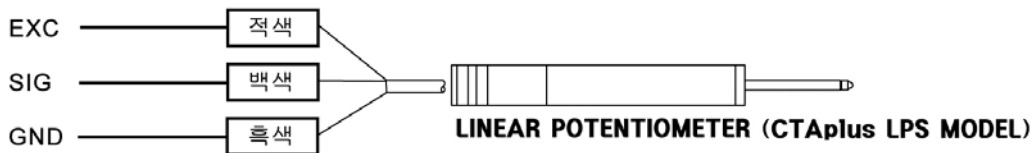
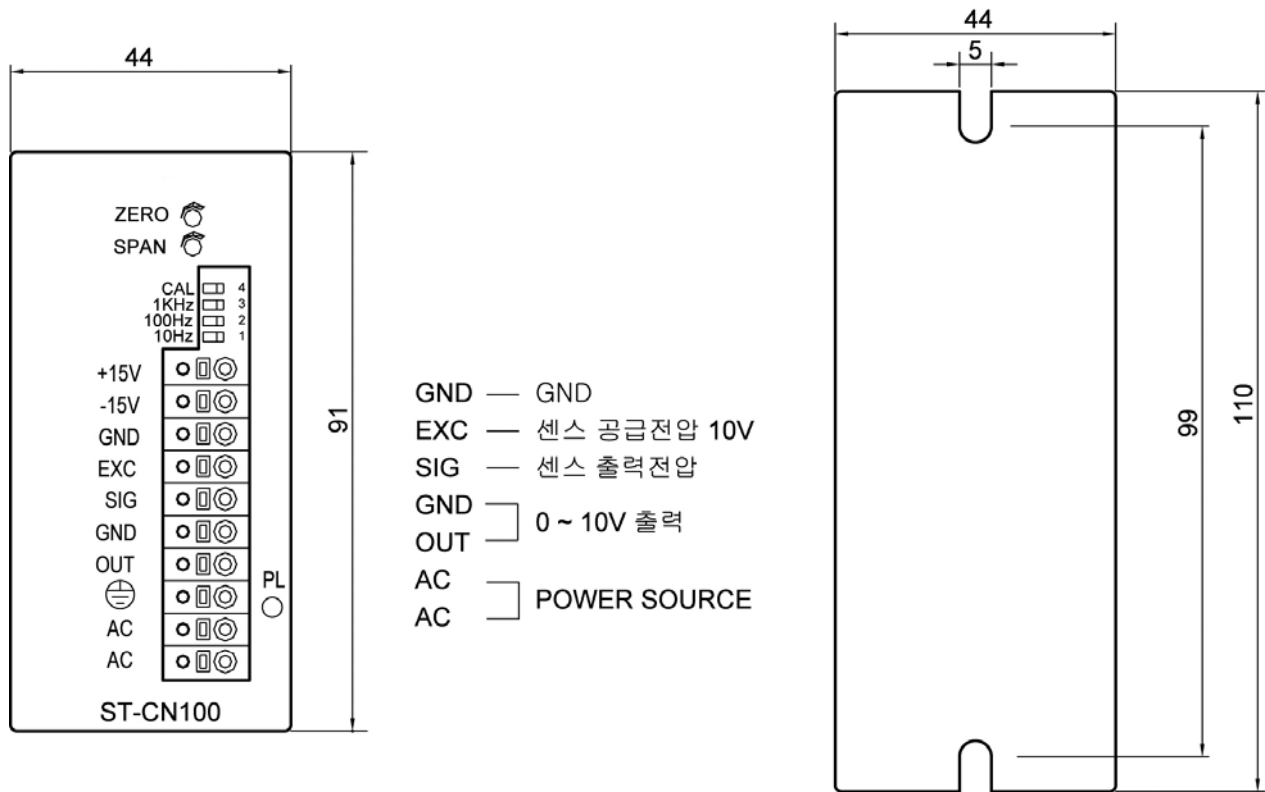
② GAIN 조정

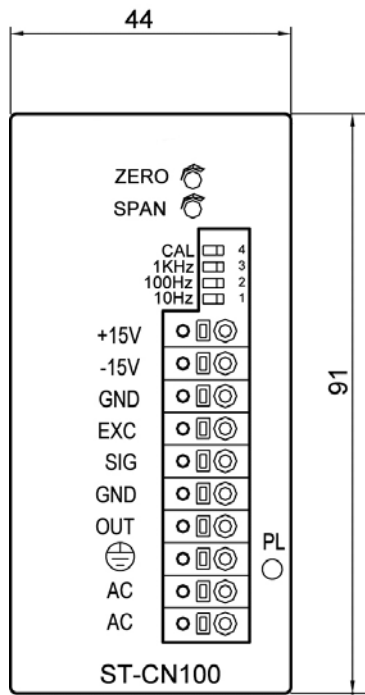
: 변위의 최대점에서 SPAN V/R을 조정하여 출력이 10V가 되도록 조정

③ Filter 조절 (ON = 1, OFF = 0)

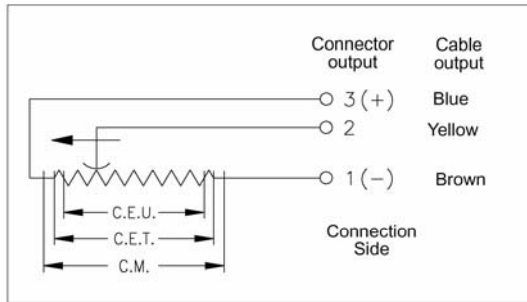
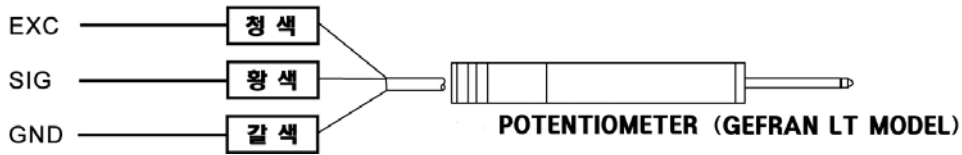
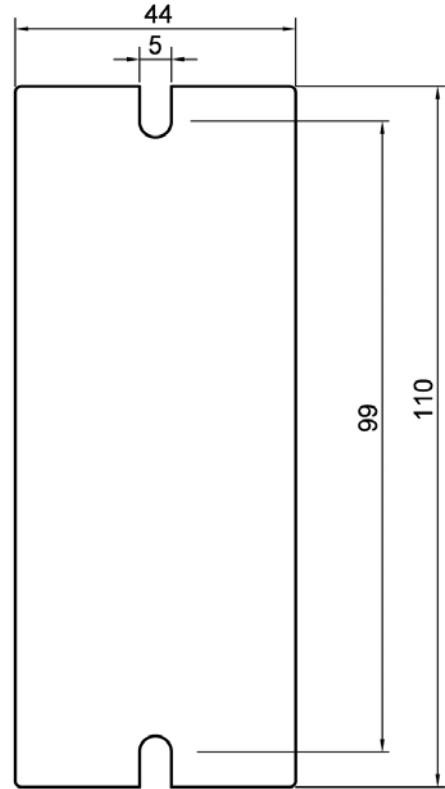
DIP SWITCH	10Hz	100Hz	1kHz	PASS
SW1	1	0	0	0
SW2	0	1	0	0
SW3	0	0	1	0

4. 결선도





- GND — GND
- EXC — 센스 공급전압 10V
- SIG — 센스 출력전압
- GND } 0 ~ 10V 출력
- OUT }
- AC } POWER SOURCE
- AC }



- 시작점의 위치에 따라 청색과 갈색은 바뀌어서 사용 가능합니다.