

### FEATURE

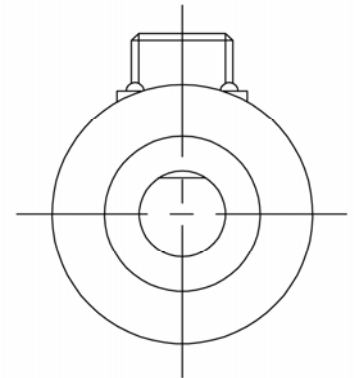
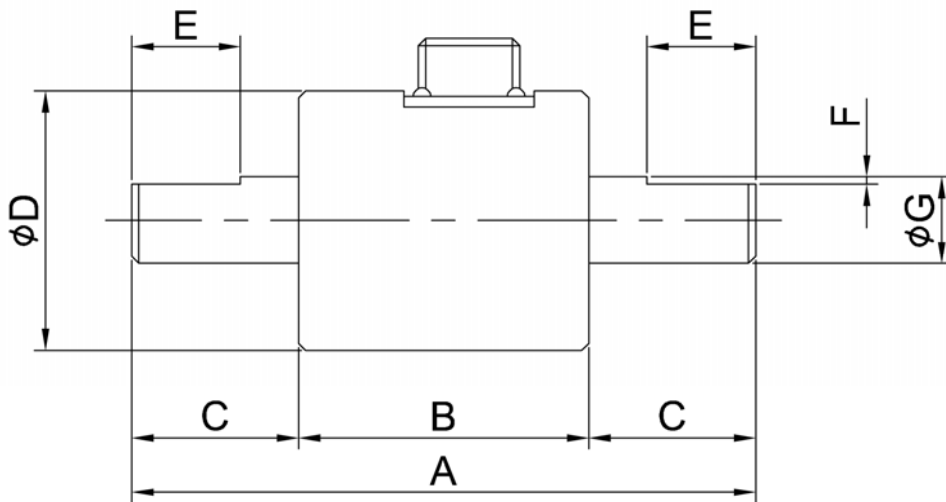
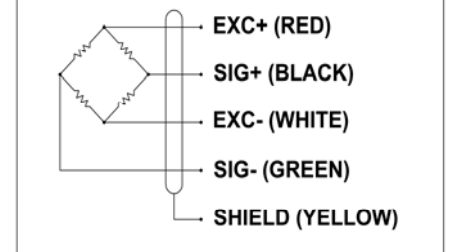
- 샤프트 타입의 비회전형 토크센서
- 컴팩트한 디자인이며 설치가 간편
- 고정된 기기 또는 0~90도 각도내에서 토크측정
- 제품 파단시험, 감속기, 각종 액츄에이터 토크측정
- 미세한 토크 조절과 핸들 장치의 토크 측정에 적합
- 고용량 주문제작 가능 : 300kgf.m, 2000kgf.m



### SPECIFICATION

MODEL	TSS
Rated capacity (R.C.)	10, 20, 50, 100, 200, 500, 1000, 2000, 5000, 10000 kgf·cm
Rated output (R.O.)	1.5 ± 0.4mV/V
Non-linearity	≤ 0.3% R.O.
Hysteresis	≤ 0.3% R.O.
Non-repeatability	≤ 0.3% R.O.
Terminal resistance, input	350Ω ± 1%
Terminal resistance, output	350Ω ± 1%
Insulation resistance	> 1000MΩ@30V DC
Temp. effect on rated output	≤ 0.1% LOAD/10°C
Temp. effect on zero balance	≤ 0.1% R.O./10°C
Temp. range compensated	-10 to 60°C
Excitation Voltage	5V, 10V DC
Safe overload	150% R.C.
Cable	φ4 shield 3m

### WIRING INFORMATION



### DIMENSION (mm)

Rated Capacity	A	B	C	φD	E	F	φG
10, 20, 50 kgf·cm	86	40	23	36	15	1	12
100 kgf·cm	86	40	23	38	15	6 x 6	18
200, 500 kgf·cm	89	43	23	48	15	8 x 7	24
1000, 2000 kgf·cm	110	46	32	58	22	10 x 8	32
5000, 10000 kgf·cm	145	55	45	84	30	16 x 10	58